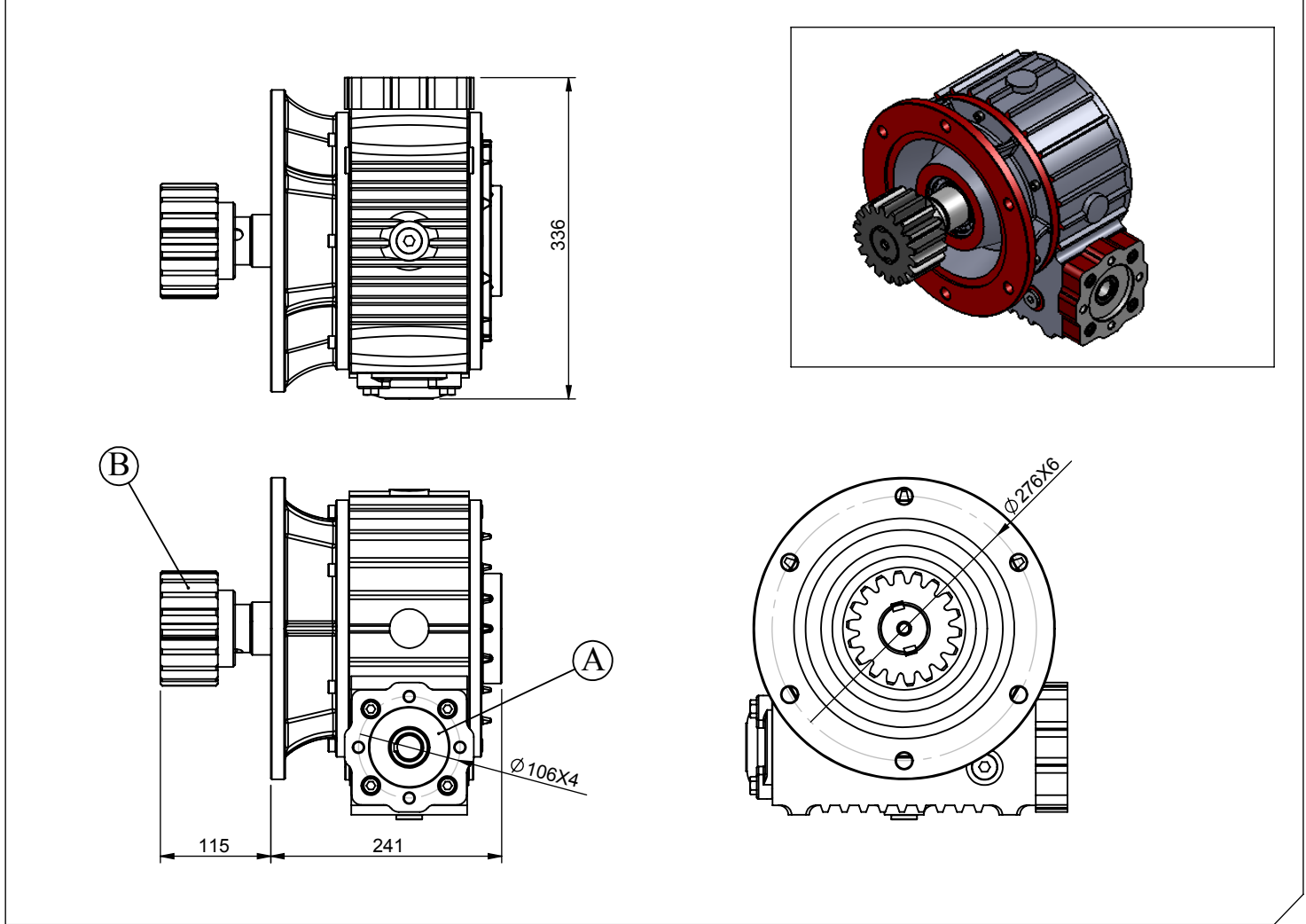


申请类型	普遍
分动箱类型	涡轮传动机构

产品编码  
**KRD.06**



产品示意图



组件详情

A: 减速机输入 (可选)	
B: 减速机输出 (可选)	

技术参数

最大功率	最大扭矩		速比	安装类型	旋向
kW	Nm	Kgm			
50	477	48	50/1	断轴	顺时针 - 逆时针
				重量	
				43 kg	



办公室  
电话号码: +90 312 354 05 39  
传真: +90 312 354 34 59  
7. Sokak No: 9  
Ostim / ANKARA  
电子邮: [info@kozmaksan.com.tr](mailto:info@kozmaksan.com.tr)

工厂  
电话号码: +90 312 267 39 71  
传真: +90 312 267 38 72  
AOS. 1. OSB. Erkunt Cad. No: 6  
Sincan / ANKARA  
网站: [www.kozmaksan.net](http://www.kozmaksan.net)